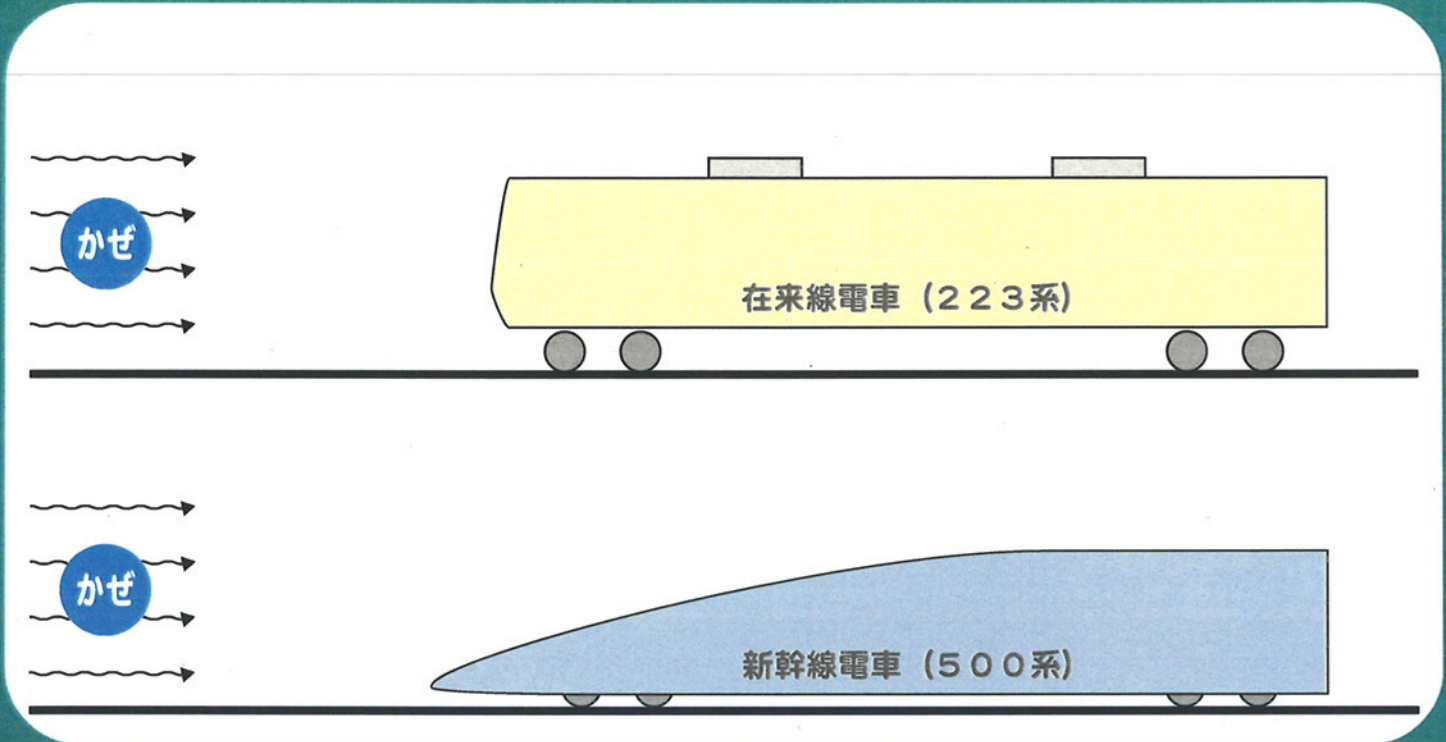


⑤

ざいらいせんてんしゃ (223系) と、^{けい}新幹線電車 (500系) に、^{かぜ}風をあてると、それぞれどんなふうにながれるでしょうか？
^え絵でかいてみよう！

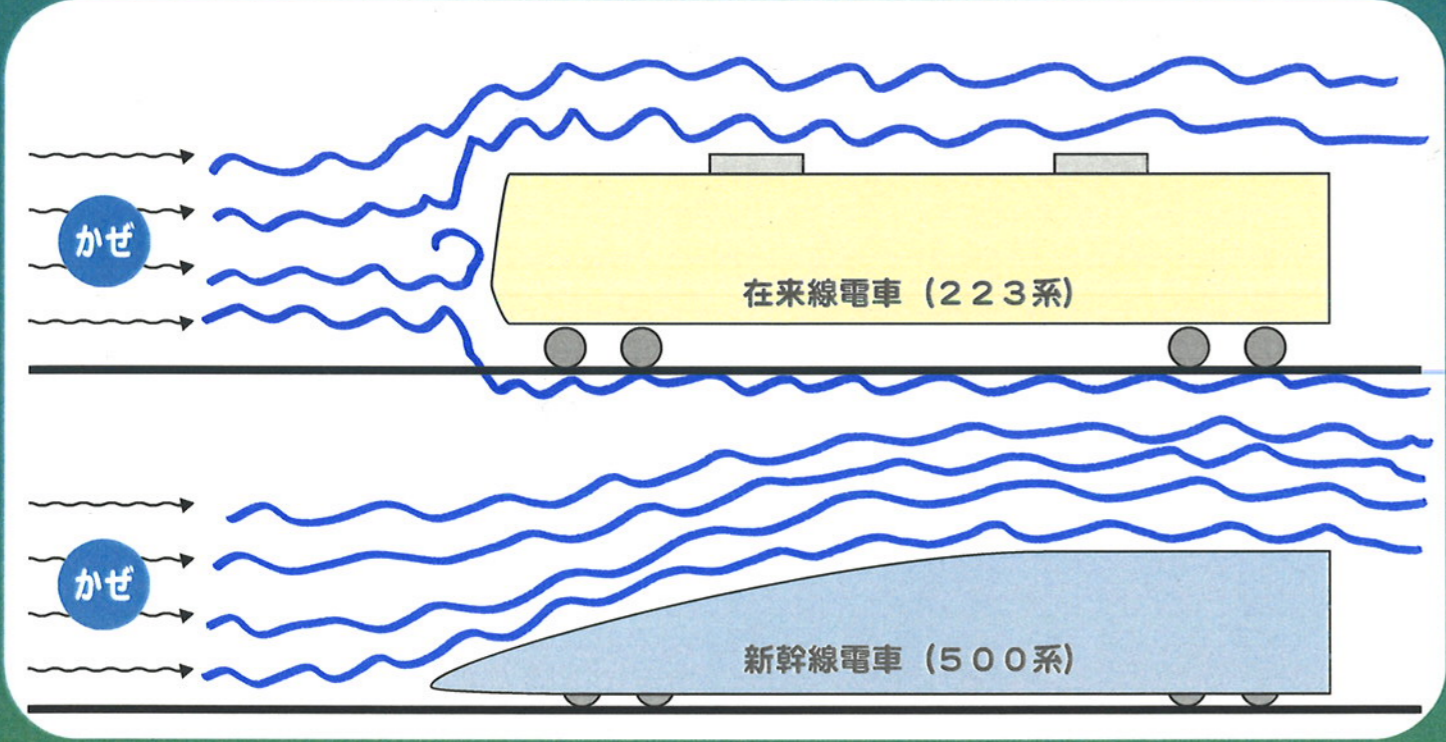


よそう



けっか

在来線 → せんとうでくうきがとどこおる
新幹線 → うしろまでスムーズにながれる



夏休みワークショップ

てつどう くうき
「鉄道と空気のカンケイ」
ワークシート



学校 年 組
なまえ

①

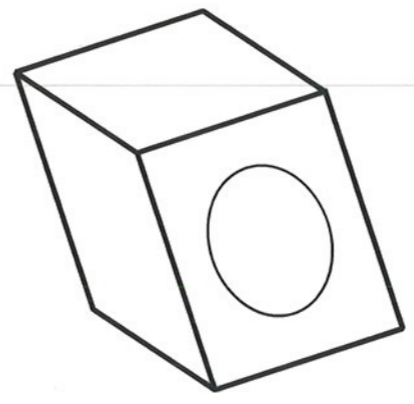
空気や風がないと、動かないのりものを、
思いっくだけ文字で書いてみよう！



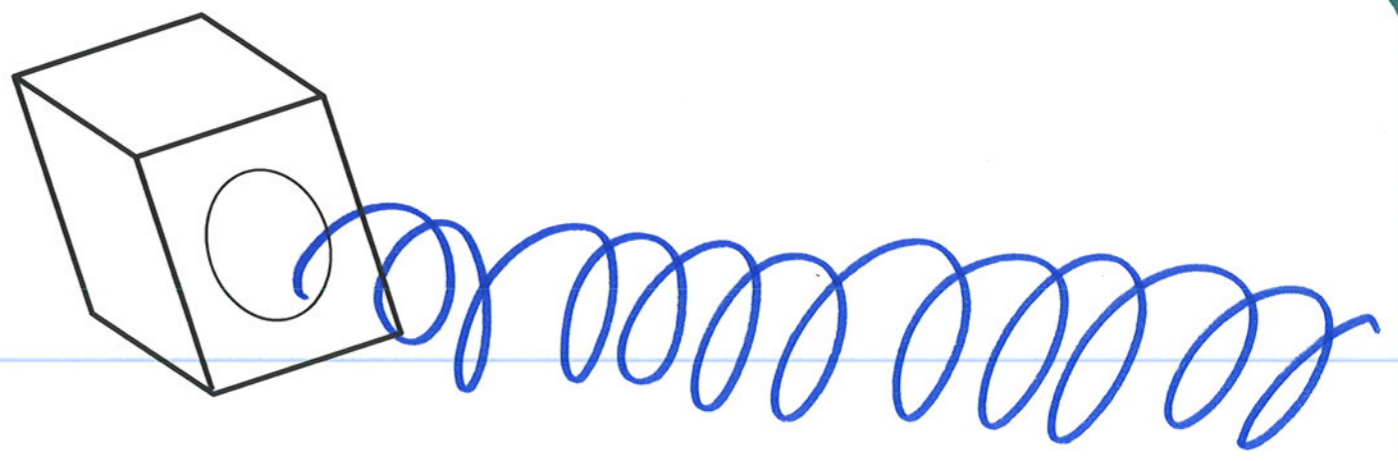
④

穴のあいた段ボールを両手でたたくと風がふきます。
どんな形の風がふいているか、絵でかいてみよう！

よそう



けっか

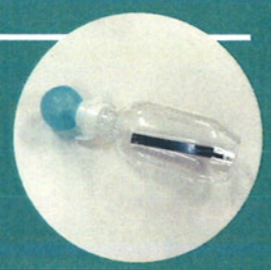


くうきがクルクルまわりながらとびだしてくる！

解答例：ヨット、くるま（エンジンがついてる乗り物）
ひこうき、じょうききかんしゃ（SL）
ディーゼルカー、ねつききゅう、ふね
ハングライダー、パラシュート、たこ
ロケット、スペースシャトル（大気圏内）
じてんしゃ（人力で動く乗り物）

②

ポンプを使ってペットボトルに空気を押しこむと、
どうなるでしょうか？ をうめてみよう！



よそう ペットボトルの中の温度が

けっか ペットボトルの中の温度が **上がる/高くなる**

③

ペットボトルのふたを、一気にあけるとどうなるでしょうか？
 をうめてみよう！

よそう ペットボトルの中の温度が

さらに、 ができる。

けっか ペットボトルの中の温度が **下がる/低くなる**

さらに、**くも(きり、けむり)** ができる。